

Bomba Peristáltica OI-RH s rie



Bomba peristáltica de laborat rio OI102RH com alto grau de prote o IP65. Boa compatibilidade eletromagn tica. O inv lucro da bomba peristáltica de laborat rio OI302RH   feito de a o inoxid vel 304, que   dur vel e resistente   corros o. Apresentando alto grau de produ o.   adequado para ambientes  midos e empoeirados. Op es de cabe otes de bomba m ltipla e suporte a v rios canais para cobrir qualquer aplica o. Pode ser usado para transfer ncia e enchimento de l quidos. Execu o de fluxo cont nuo.

Pode trabalhar de forma est vel em ambientes industriais  midos, empoeirados e com interfer ncia eletromagn tica severa.

  amplamente utilizado em laborat rios, produtos farmac uticos, culturas de c lulas, minera o, monitoramento ambiental, tratamento de  gua e ind stria qu mica.

Modelo	OI102RH	OI302RH
Vel. M�x.	100rpm (revers�vel)	300rpm (revers�vel)
Fluxo M�x	760ml/min	2280ml/min
Resolu�o de velocidade	0,1 rpm	0,1 rpm
M�todo de exib�o	Display LCD colorido (chin�s e ingl�s opcionais)	Display LCD colorido (chin�s e ingl�s opcionais)
Modo de velocidade	Ajuste do bot�o de membrana	Ajuste do bot�o de membrana
Ângulo de suc�o retorno	0�~720� (0� significa sem suc�o)	0�~720� (0� significa sem suc�o)
Vel. de suc�o retorno	0-100 rpm	0-300 rpm
Pot�ncia	< 50 W	
Tamanho da unidade	248X170X193mm	
Peso da unidade	4,1 kg	
Fonte de energia	CA 100-240 V, 50 Hz/60 Hz	
Interface de controle externo	Tomada de avia�o	
M�todo de controle externo	Controle start-stop, controle de dire�o, comunica�o RS485, controle de velocidade (0-5 V, 0-10 V, 4-20 mA, 0-10 KHz)	
Temperatura ambiente	0~40�C	
N�vel de prote�o	IP65	

Cabeça de bomba adequada:

Modelo	Bomba	Vel.Max (rpm)	Tube mode:(ID*Wall thickness)mm						
			13# (0.8*1.6)	14# (1.6*1.6)	19# (2.4*1.6)	16# (3.1*1.6)	25# (4.8*1.6)	17# (6.4*1.6)	18# (7.9*1.6)
OI102RH	YZ1515x YZ15m YZ15ma	100rpm	7	27	51	82	170	290	380
OI302RH		300rpm	21	81	153	246	510	870	1140
OI102RH	TX315	100rpm	7	24	52	96	208	340	480
OI302RH		300rpm	21	72	156	288	624	1020	1440

Modelo	Bomba	Vel.Max (rpm)	15#(4.8*2.4)	24#(6.4*2.4)
OI102RH	YZ2515x	100rpm	170	290
OI302RH		300rpm	510	870

Modelo	Bomba	Vel.Max (rpm)	15#(4.8*2.4)	24#(6.4*2.4)	35#(7.9*2.4)	36#(9.6*2.4)
OI102RH	YZ25m	100rpm	170	290	380	500
OI302RH		YZ25ma	300rpm	510	870	1140

Modelo	Bomba	Vel.Max (rpm)	Tube mode:(ID*Wall thickness)mm						
			13# (0.8*1.6)	14# (1.6*1.6)	19# (2.4*1.6)	16# (3.1*1.6)	25# (4.8*1.6)	17# (6.4*1.6)	18# (7.9*1.6)
OI102RH	LP15-6	100rpm	14	54	102	164	340	580	760
OI302RH		300rpm	42	162	306	492	1020	1740	2280

Modelo	Bomba	Vel.Max (rpm)	14#(1.6*1.6)	16#(3.1*1.6)	25#(4.8*1.6)	17#(6.4*1.6)
OI102RH	ZN15	100rpm	27	82	170	290
OI302RH		300rpm	81	246	510	870

Modelo	Bomba	Vel.Max (rpm)	24#(6.4*2.4)
OI102RH	ZN25	100rpm	290
OI302RH		300rpm	870

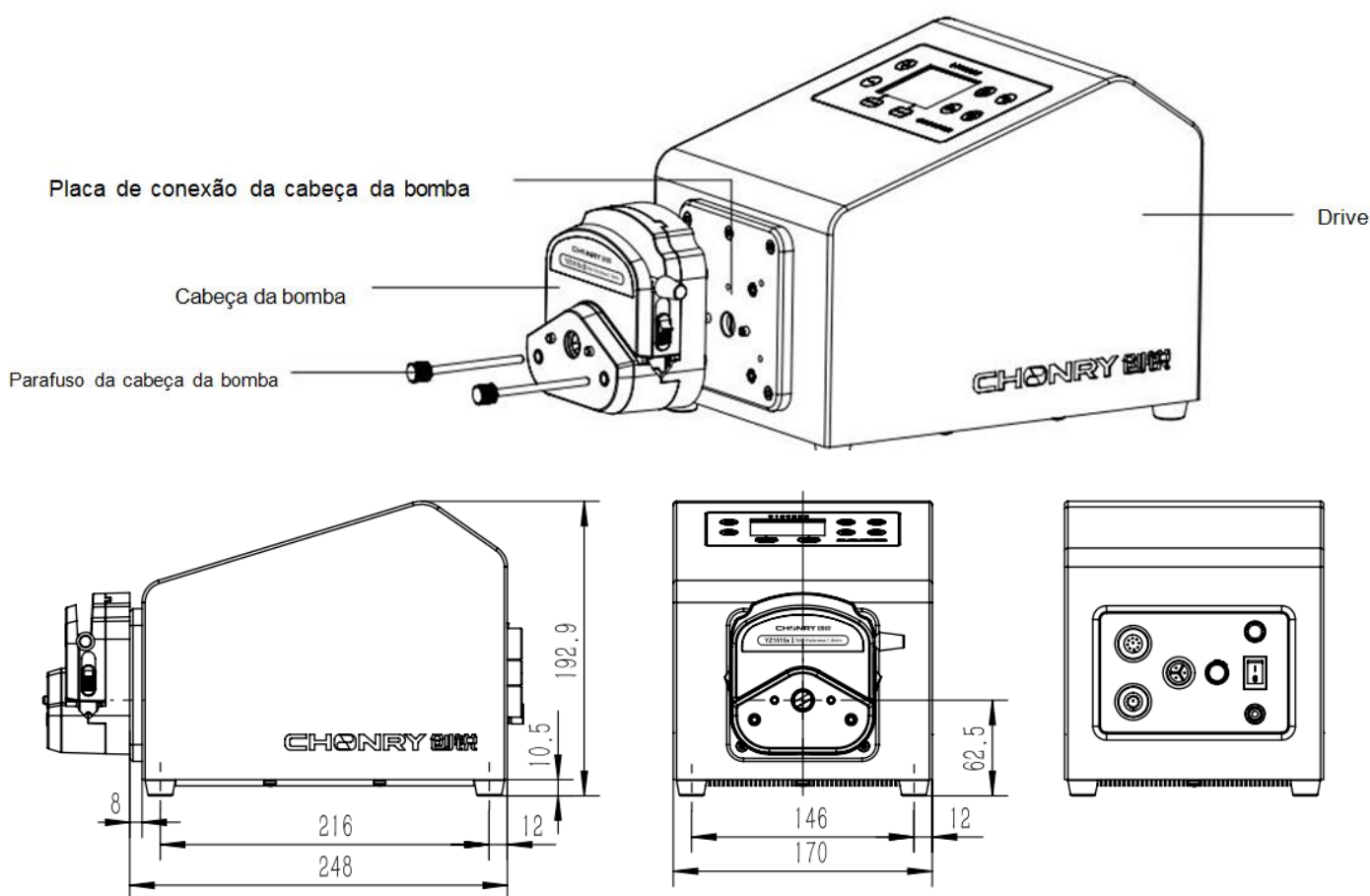
Modelo	Bomba	Vel.Max (rpm)	0.5*0.8	1*1	2*1	3*1	2.4*0.8
OI102RH	DG	100rpm (10)	1.5	4	13	27	17
		100rpm (6)	2	6	19	36	24

1. Ambiente de teste de dados de fluxo para temperatura ambiente de 20-25 °C, umidade relativa não é superior a 80%, altitude não é superior a 1.500 metros. 2. O teste é medido usando um tubo direto, faixa de sucção de 0,5 metros, a cabeça não é superior a 0,5 metros, o comprimento total do tubo não é superior a 1,5 metros (extremidade de entrada + extremidade de saída + extremidade de teste).

Os dados acima são testados sob temperatura e pressão normais, a mangueira de teste é um tubo de silicone e o líquido de teste é água. Os dados são apenas para referência, consulte a situação real.

Função e características:

- O invólucro é feito de aço inoxidável 304, que é sólido, durável e resistente à corrosão.
- Possui boa compatibilidade eletromagnética e não será perturbado pelo ambiente eletromagnético.
- O nível de proteção atinge IP65, sendo adequado para ambientes de trabalho úmidos e empoeirados.
- Pode ser instalado com cabeçotes de bomba YZ, DG e séries, e os cabeçotes de bomba podem ser conectados em cascata.
- A tela LCD colorida exibe o status operacional em tempo real. Fácil operação e fácil configuração e calibração de parâmetros.
- Controle de partida e parada, controle de direção, comunicação RS485, controle de velocidade (0-5V, 0-10V, 4-20mA, 0-10KHz)



Certificações:



Nota: A Fluicon se dá o direito de alterar seus produtos sem comunicar previamente o mercado. Antes da compra, informe-se sobre possíveis atualizações e melhorias em produtos.

Fluicon
Tecnologia em controle de fluidos
www.fluicon.com.br

Rua Sergipe, 2134, Centro, Marechal Cândido Rondon - PR - Brasil CEP 85960-244 © 2024